

## Drop-in vestavné moduly Vestavná chlazená deska, nerezová, 1 GN

POL. #: \_\_\_\_\_

MODEL #: \_\_\_\_\_

PROJEKT # \_\_\_\_\_

SIS # \_\_\_\_\_

AIA # \_\_\_\_\_



341054 (D14C1)

VESTAVNÁ CHLAZENÁ  
NEREZOVÁ DESKA, 1 GN

### Zkrácená specifikace

#### Položka č. \_\_\_\_\_

Navrženo pro umístění jako vestavěná, zapuštěná instalace, která usnadňuje čištění a je vhodná pro moderní designové instalace. Určeno k podávání jídla na talířích. Jídlo založené při správné teplotě udržuje svou teplotu jádra podle standardů Afnor. Automatické odtávání zaručuje čistý výparník bez námrazy a efektivní chlazení. Digitální ovládání s displejem teploty s přesným nastavením (0,1 ° C). Plně kompatibilní digitální ovládací prvky HACCP zahrnují viditelné alarmy. Spodní část je opatřena měděnými trubkami pro zajištění správného chlazení, kdy se vzduch dotýká jejich chladného povrchu a ochlazuje se. Vč. odpadního otvoru pro snadný odvod kondenzátu desky. Expandovaná polyuretanová izolační pěna o síle 20mm s vysokou hustotou s cyklopentanem zaručuje vynikající izolaci vany a snižuje tak rozptyl energie. Chladicí plyn R290 (GWP = 3) ke snížení dopadu na životní prostředí a zvýšení účinnosti chlazení. Lisovaná chlazená horní deska z nerezové oceli 30 mm hluboká se zaoblenými hranami a odtokovým otvorem pro snadnější čištění.

### Hlavní funkce a vlastnosti

- Certifikace CB a CE třetí uznávanou expertní organizací.
- Navrženo pro umístění jako vestavěná, zapuštěná instalace, která usnadňuje čištění a je vhodná pro moderní designové instalace.
- Přesná kontrola teploty s nastavením na 0,1°C.
- Standardně je produkt dodáván s digitálně ovládaným termostatem, který je v souladu s normami HACCP a poskytuje vizuální alarm jako varování před rostoucími nebo klesajícími teplotami.
- Dostupné rozměry Drop-in modulů: 1, 2, 3, 4, 5, 6 GN dle modelu.
- Jídlo založené při správné teplotě udržuje svou teplotu jádra podle Standardů Afnor.
- Automatické odtávání zaručuje čistý výparník bez námrazy a efektivní chlazení.
- V nabídce i modely pro napojení na oddělenou externí chladicí jednotku.
- Určeno k podávání jídla na talířích.
- Vč. odpadního otvoru pro snadný odvod kondenzátu desky.
- Povrchová podložka je k dispozici jako extra příslušenství.

### Konstrukce

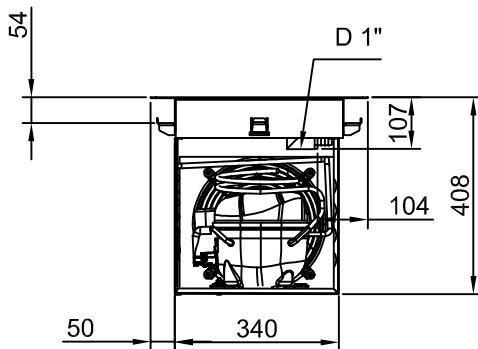
- Spádované dno směrem k odpadu o prům.20mm.
- Vana z nerezové oceli AISI 304 se zaoblenými rohy pro usnadnění čištění. Vana je také vybavena odpadním otvorem.
- Elektronické ovládání s teplotním displejem.
- Ochrana proti vodě IPX2.
- Spodní část je opatřena měděnými trubkami pro zajištění správného chlazení, kdy se vzduch dotýká jejich chladného povrchu a ochlazuje se.
- Lisovaná chlazená horní deska z nerezové oceli 30mm hluboká se zaoblenými hranami a odtokovým otvorem pro snadnější čištění.

### Udržitelnost

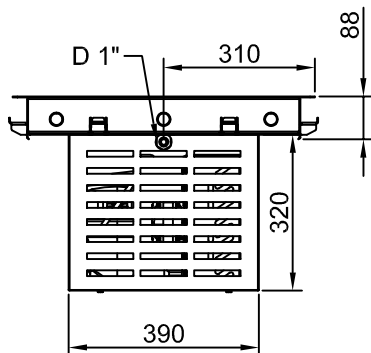
- Chladivo R290 s nejnižším dopadem na životní prostředí (potenciál globálního oteplování GWP=3). CFC a HCFC free.
- Expandovaná polyuretanová izolační pěna o síle 20mm s vysokou hustotou s cyklopentanem zaručuje vynikající izolaci vany a snižuje tak rozptyl energie.

SCHVÁLENO: \_\_\_\_\_

Zadní strana

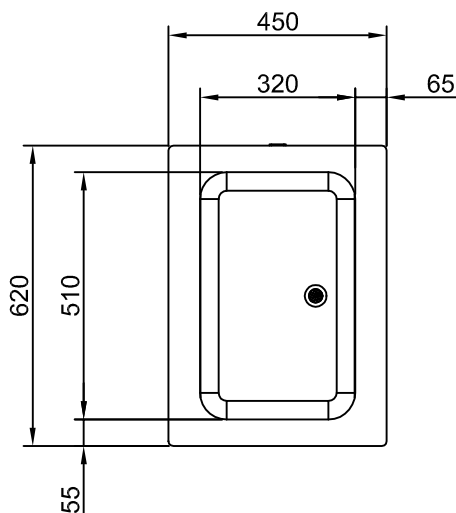


Boční



D = Odpad  
 EI = Elektrické napojení

Shora



### Elektro

#### Napětí:

341054 (D14C1) 220-240 V/1N ph/50 Hz

#### Příkon max:

0.47 kW

### Voda:

#### Odpad vody - průměr

1"

### Hlavní informace

Vnější rozměry, Šířka 450 mm

Vnější rozměry, Hloubka 620 mm

Vnější rozměry, Výška 390 mm

Netto váha: 30.1 kg

Přepravní váha: 44 kg

Přepravní výška: 510 mm

Přepravní šířka: 490 mm

Přepravní hloubka: 660 mm

Přepravní objem: 0.16 m<sup>3</sup>

Teplota desky: -10 / 0 °C

Teplota desky: -10 / 0 °C

Kontaktní teplota desky až -10°C - při umístění talířů přímo na desku může dojít k přimrzání talířů. Presentaci na talířích lze řešit např. umístěním na ledovou tříšť nebo na podložku/rošt.

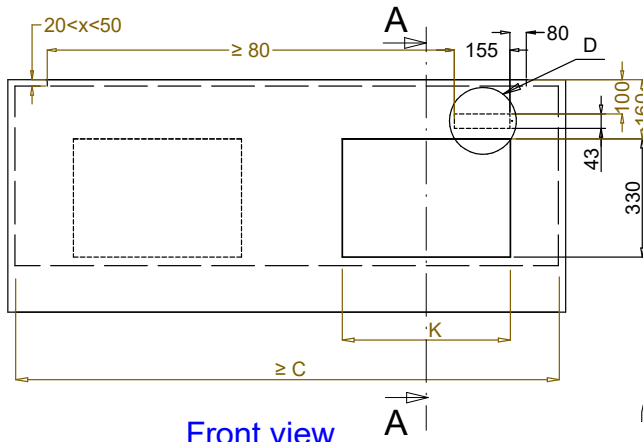
Při instalaci je nutné respektovat pokyny v návodu týkající se variant odvětrání a vzdálenosti kondenzátoru od větracího otvoru. Větrací otvory MUSÍ být vždy připraveny pro VSTUP i VÝSTUP VZDUCHU. Nábytek (interiér), ve kterém je zařízení vestavěno, musí být snadno rozebíratelný z důvodu servisního přístupu.

### Chladič údaje

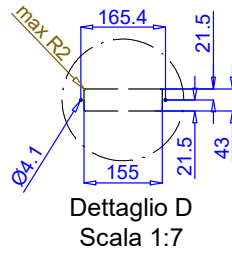
Typ chladiva: R290

### Udržitelnost

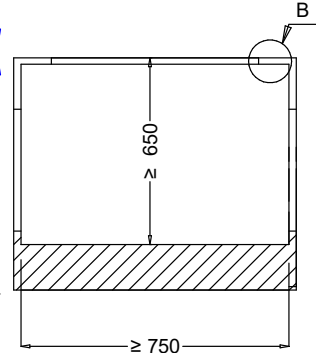
Hladina hluku: 59 dBA



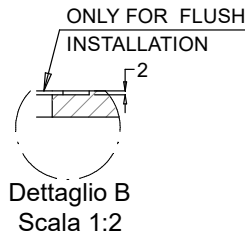
**Front view**  
Scala: 1:10



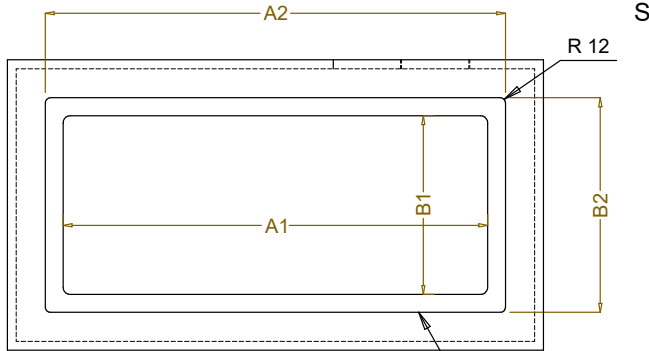
**Dettaglio D**  
Scala 1:7



**Section Cut A-A**  
Scala: 1:10



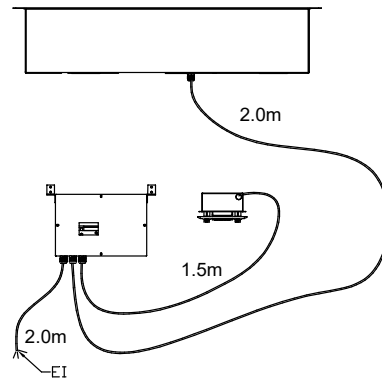
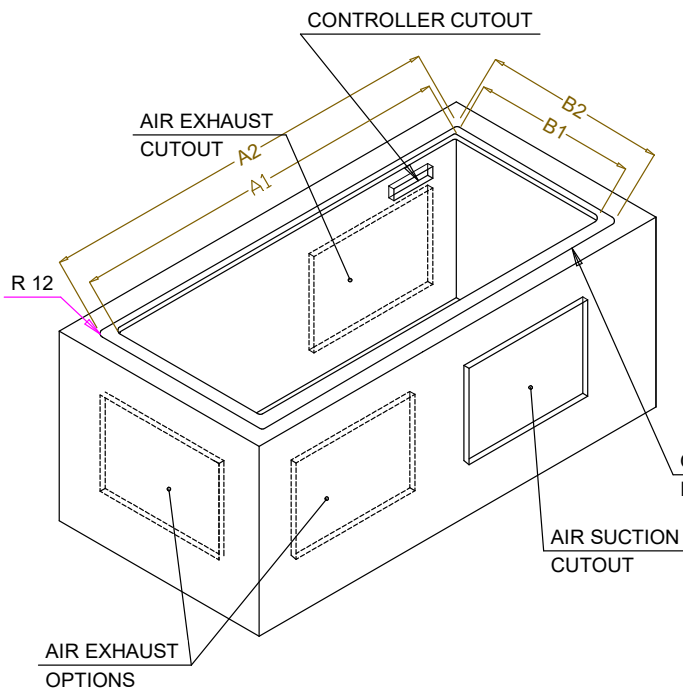
**Dettaglio B**  
Scala 1:2



**Top view**  
Scala: 1:20

ONLY FOR FLUSH  
INSTALLATION

CAPACITY	CUTOUT		LOWERING FOR FLUSH INSTALLATION		C	K
	A1	B1	A2	B2		
1GN	370	580	454	624	550	380
2GN	690		774		870	
3GN	1020		1104		1200	
4GN	1340		1424		1520	
5GN	1660		1744		1840	
6GN	1990		2074		2170	



ONLY FOR FLUSH  
INSTALLATION

**595T01P00 - COLD S/S SURFACE**

Drop-in vestavné moduly

Vestavná chlazená deska, nerezová, 1 GN